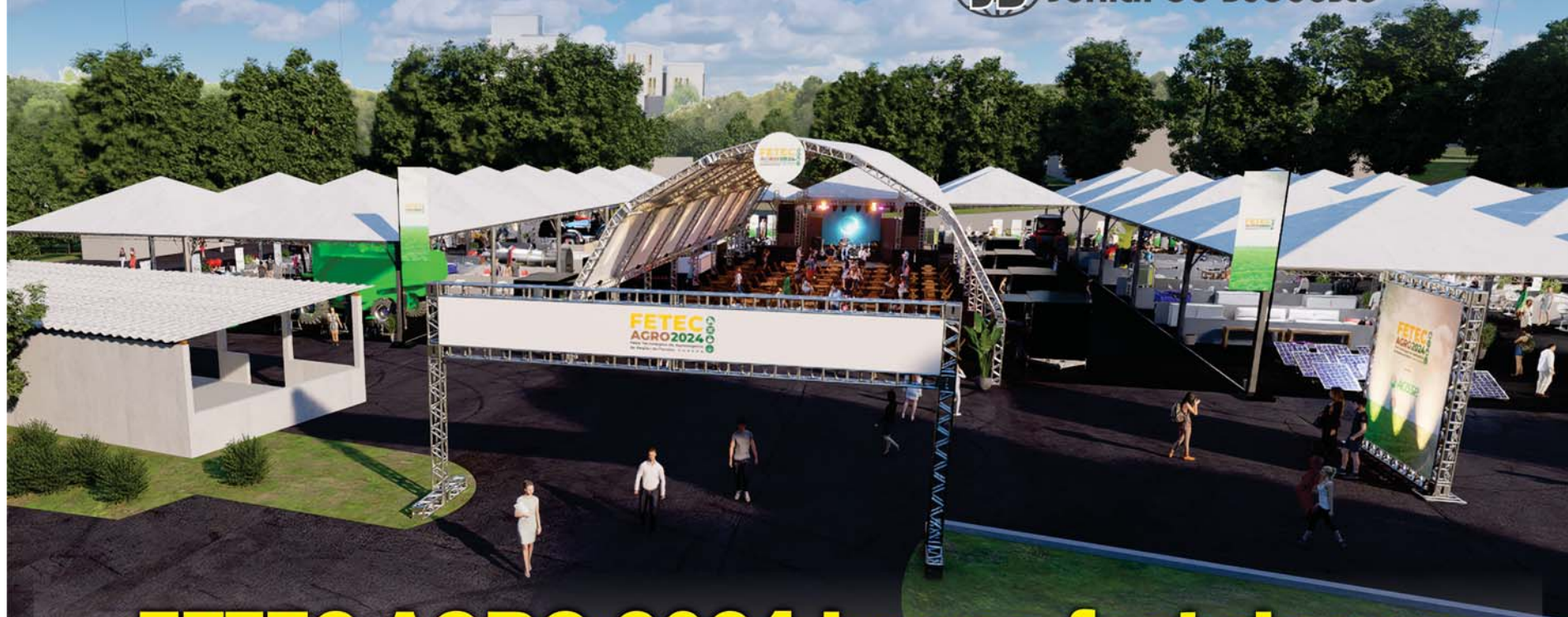


# CADERNO Agronegócios

MARÇO DE 2024

 **Jornal do Sudoeste**



## **FETEC AGRO 2024 busca fortalecer o agronegócio da região de Paraíso**

*Segunda edição da feira acontecerá nos dias 18, 19 e 20 de abril no Parque de Exposições João Bernardes Pinto Sobrinho, em Paraíso, e contará novidades, inovação e com linhas de crédito especiais das principais instituições financeiras que apoiam o setor.*

*páginas 10, 11, 12 e 13*

**FETEC**  
**AGRO2024**  
Feira Tecnológica do Agronegócio da Região de Paraíso



**Mundo Novo Café - Mercado e Sustentabilidade Inovações e Parcerias para um Futuro de Negócios Sustentáveis!**

*páginas 16 e 17*

**Conselho Municipal de Desenvolvimento Rural Sustentável realiza reunião na Emater**

*página 18*

**1.º Mega Leilão Regional de animais beneficente promovido pela Santa Casa e Hospital Gedor Silveira**

*página 14*

**Somassey, empresa do Grupo Casa Nasser, expande sua concessão Massey Ferguson para mais 51 cidades na região**

*página 7*

# Parceria entre EMATER-MG e Cooperativa alavanca exportação de Cafés Especiais

*Projeto beneficia mais de 350 agricultores familiares do Campo das Vertentes*

Café brasileiro, tipo exportação! Ano a ano os grãos nacionais têm ganhado em qualidade e conquistado paladares mundo afora. Em Santo Antônio do Amparo, no Campo das Vertentes, a Sancoffee, uma cooperativa de cafeicultores, abriu as portas do mercado internacional para agricultores familiares da região. Por meio do projeto Além das Fronteiras, em parceria com a Empresa de Assistência Técnica e Extensão Rural de Minas Gerais (Emater-MG), mais de 350 produtores já mudaram de vida, vendendo seus cafés para países como Estados Unidos, Coreia, Japão, além da Europa.

O projeto iniciou em 2012, quando a Sancoffee, que tem apenas 20 cooperados, disponibilizou a sua estrutura para exportar cafés de outros produtores da região. Para atender a demanda do mercado, cada vez mais exigente, a parceria com a Emater-MG foi fundamental. A empresa pública auxilia na identificação dos cafeicultores com os grãos mais especiais e na qualificação dessa produção, por meio do programa Certifica Minas Café. "A gente começou a enxergar uma demanda dos clientes por produtos com segurança alimentar, rastreabilidade e sustentabilidade. Então, a Emater encaixou como luva no processo. Colocamos na governança do programa que esses produtores que desejam exportar e fazer parte deste programa precisam se adequar dentro da

estrutura do Certifica Minas, não com uma demanda da Sancoffee, mas do mercado", explica a coordenadora do Além das Fronteiras, Ana Cláudia Silva.

O Certifica Minas Café é o maior programa público de certificação de propriedades cafeeiras do país, executado pela Emater-MG, em parceria com o Instituto Mineiro de Agropecuária (IMA). Ele estabelece cerca de 100 condicionantes para a certificação, que primam pela sustentabilidade econômica, social e ambiental dentro das propriedades. A técnica da Emater-MG em Santo Antônio do Amparo, Lívia Martinez, ressalta que o objetivo é a melhoria de todo processo produtivo do café, sempre pensando em organização, higiene, segurança alimentar e rastreabilidade.

Joel Vilela é um dos agricultores familiares da região que exporta café pelo programa Além das Fronteiras. Antes ele trabalhava como pedreiro, mas foi por meio da cafeicultura que viu a vida se transformar. "Eu estou exportando desde 2014 através da Sancoffee. Antes eu mexia com obra, mas hoje eu cuido da minha lavoura porque ela me sustenta. Além disso, eu consegui formar nossas filhas, tenho uma advogada e uma psicóloga em casa, tudo através do café", conta orgulhoso.

Joel é certificado pelo Certifica Minas Café e é categórico em dizer que tem na Emater-MG

uma parceira de trabalho. "A gente procura a Emater nas dificuldades, pra ter uma análise do solo, de folha, o certificado, que mantém nossas coisas organizadas e é o caminho para exportação", conclui.

Investir na cafeicultura, mais especificamente na produção de grãos especiais, foi o caminho para melhoria da qualidade de vida, garante a esposa do Joel, Margarida Rosa Vilela. "Antes a gente colhia café dos fazendeiros aqui da região. Eu já trabalhei de doméstica, o Joel de pedreiro e desde que a gente começou a nossa plantação de café, a gente pode trabalhar pra gente mesmo e isso impactou bem nas nossas vidas", conta.

Histórias genuínas como a do casal Joel e Margarida também são valorizadas pelos compradores internacionais, avalia o CEO da Sancoffee, Fabrício Andrade. "Quando a gente tem qualidade e consistência, outros atributos extrínsecos são demandados no mercado de cafés com valor agregado: a história, o propósito do programa e dos produtores, a sustentabilidade com relação a aspectos sociais, colaboradores, comunidade, os aspectos ambientais, segurança alimentar, além da rastreabilidade, que é um diferencial enorme. E tem ainda outro atributo, que é muito importante, que está alinhado com o conceito de buy locally, de comprar localmente", enumera.

## TIPO EXPORTAÇÃO

Para ser classificado como café tipo exportação o grão deve atingir nota superior a 84 pontos, numa escala internacionalmente aceita. Para ser exportado pela Sancoffee, as amostras de cafés passam por seleção, classificação e prova, quando se apura a pontuação e as características de cada grão.

Os lotes das amostras de cafés selecionados são descarregados no armazém da Sancoffee, que é equipado com alta tecnologia. Lá eles passam novamente pelo processo de separação dos grãos, para garantir que apenas os melhores serão ensacados e enviados para compradores de todo mundo. Cada lote é devidamente identificado e armazenado em big bags, que ficam guardadas em ambiente climatizado.

Além de todo esse controle dentro do armazém, os grãos exportados pela Sancoffee também podem ser rastreados, através de um sistema que mapeia a plantação de cada produtor associado. O aplicativo possui mapas que mostram a exata localização de cada talhão de café, de onde provém cada lote, além de todas as informações sobre ele e o produtor. "Isso ajuda no controle, porque temos gestão de custo, tudo na palma da mão, e, sobretudo, gera confiança, que é o que a gente mais precisa", reforça Francisco Carlos Pedro, consultor da Sancoffee.

(Ass. Imprensa Emater-MG)

**CAFEZAL**  
Peças Agrícolas

Revenda Autorizada

(35) 99952-9500  
(35) 99911-5076  
(35) 3531-5076

vendas@cafezalpeças.com.br  
www.cafezalpeças.com.br

Avenida Zezé Amaral, 773  
São Sebastião do Paraíso- MG

Logos: MIAC, JF, AB BALBINOT, FMCopling, magnojet, B Bertanha, ERM, Vicon, ASU, and various agricultural parts like tires, bearings, gears, and belts.



## O QUE É O PROFAZ AGRO?



**ProFaz Agro** é um composto orgânico derivado de resíduos orgânicos livres de toxicidade, produzido por compostagem. Recomendado para adubação pré-plantio e na cobertura, este produto fornece nutrientes essenciais e possui carbono orgânico, o qual melhora a rizosfera, promovendo a absorção de nutrientes pelas plantas.

Sua aplicação não apenas nutre as plantas, mas também contribui para a sustentabilidade agrícola, reduzindo resíduos ambientais. **ProFaz Agro** é uma solução essencial para uma agricultura saudável e sustentável.

## BENEFÍCIOS:



**PROMOVE UM MAIOR DESENVOLVIMENTO DAS RAIZES.**



**PROPORCIONA UM AMBIENTE MAIS EQUILIBRADO PARA O DESENVOLVIMENTO DAS PLANTAS.**



**CARBONO ORGÂNICO PROPORCIONA UM SOLO MAIS POROSO E PERMITE UMA MELHOR CIRCULAÇÃO DE AR, ÁGUA E OUTROS NUTRIENTES.**

**COMERCIALIZADO à granel de acordo com a necessidade do produtor.**

O uso crescente de adubo orgânico na agricultura tem se mostrado altamente benéfico, promovendo melhorias significativas nas plantações e contribuindo para aumentar a rentabilidade dos agricultores. Além disso, sua utilização ajuda a minimizar as consequências negativas decorrentes da aplicação abusiva de substâncias químicas nos plantios.

## INDICADO PARA

### ROTAÇÃO DE CULTURAS

É uma prática agrícola que envolve o cultivo sequencial de diferentes plantações, tem como objetivo a diminuição dos impactos no solo após diversos processos de plantio. O **PROFAZ AGRO** é uma ótima alternativa de suplemento para adeptos dessa técnica.

### PRODUÇÃO DE MUDAS

Para garantir o desenvolvimento saudável das raízes é essencial preparar o substrato de forma adequada, especialmente quando estão sendo germinadas em bandejas ou vasos. **ProFaz Agro** se destaca como uma excelente opção de substrato, promovendo condições ideais para o crescimento das plantas.

### CULTURAS PERENES

Culturas perenes, como árvores frutíferas e plantações de cana-de-açúcar, vivem por vários anos e demandam cuidados contínuos. A fertilização regular é essencial para manter sua saúde e produtividade ao longo do tempo, sendo preferível o uso de adubos orgânicos para promover uma fertilização equilibrada e sustentável.

### FASE DE DESENVOLVIMENTO

Durante o estágio de crescimento de um cultivo, a aplicação estratégica do **PROFAZ AGRO** desempenha um papel crucial. Este composto orgânico facilita a absorção eficiente de nutrientes essenciais, fundamentais para o desenvolvimento saudável da planta.

**PRODUZA** de um modo sustentável com melhor rentabilidade e custo benéfico.



### COMPOSTO ORGÂNICO CLASSE A

Registros do estabelecimento no MAPA sob o N°.: MG 002050-8.  
Registros do produto no MAPA sob o N°.: MG 002050-8.000001

**Contato Comercial:** (35) 9 8856-5644 Juliana Reis

(35) 3531-5393 @grupo\_controle /grupocontrolessp

Av. Monsenhor Felipe - 316, Vila Dalva, S.S do Paraíso-MG

**PRODUZA**  
Projetos e Composto Orgânico

**GRUPO CONTROLE**  
EXCELÊNCIA É O NOSSO FORTE!

# Agronegócio mineiro responde por 22% do PIB do Estado e soma 1.200 novas vagas com carteira em 2023

*Diversidade, qualidade da produção e geração de 1,2 mil novos postos de trabalho no último ano são indicadores positivos que marcam o Dia do Agro*

O agronegócio respondeu por 22% do Produto Interno Bruto (PIB) de Minas Gerais, somando R\$ 205 bilhões em 2022, segundo o dado mais recente disponível. E onde tem economia aquecida, tem emprego.

No último ano, o setor criou 1,2 mil novos postos de trabalho no campo, número justificado pelo bom desempenho das lavouras. Neste domingo (25/2), celebra-se o Dia do Agro-negócio.

Segundo o secretário de Agricultura, Pecuária e Abastecimento, Thales Fernandes, a diversidade de clima e solo, o uso crescente de tecnologias pelos produtores mineiros, e as políticas públicas executadas pelo Governo de Minas têm contribuído para o crescimento do setor.

"Programas como o Certifica Minas, que garante a qualidade dos diversos produtos agropecuários e agroindustriais, o trabalho de caracterização das regiões produtoras de queijos artesanais, o Programa de Melhoramento da Genética Bovina, as ações de divulgação dos produtos mineiros em novos mercados, a retirada da vacinação contra a febre

aftosa dos rebanhos mineiros são algumas das ações executadas. Além disso, tem todo o trabalho do Sistema Estadual da Agricultura, desenvolvendo pesquisas, assistência técnica e vigilância sanitária, que se somam para a excelência desse resultado", avalia.

## LIDERANÇA

Consolidado como o maior produtor de café arábica do mundo, Minas deve produzir 27,2 milhões de sacas em 2024, com crescimento de 0,6% na comparação com a safra anterior, de acordo com a Conab. A safra mineira corresponde à metade da produção brasileira, e o estado mantém sua posição histórica de principal produtor de café do país.

Outro produto característico da produção agropecuária mineira, o leite ocupa uma posição de protagonismo ao lado do café.

O estado é a principal bacia leiteira do Brasil, com uma produção anual de 9,4 bilhões de litros, o que corresponde a 27% do total nacional.

Minas também lidera o ranking nacional na produção de batata-inglesa, alho



Erasmio Pereira/Epamig

e ervilha e na criação de equinos. Está ainda entre os principais produtores de feijão, abacate, laranja, limão, sorgo, látex, cana-de-açúcar, banana, tilápia e ovos de galinha e de codornas.

## DE MINAS PARA O MUNDO

Em uma análise setorial das exportações em Minas Gerais, o agronegócio está atrás apenas do setor minerário. Em 2023, o agro bateu recorde no volume comercializado, com o embarque de 15,6 milhões de toneladas e aumento de 13,3% em comparação a 2022. O valor alcançado foi de US\$ 14,3 bilhões, respondendo por 36% do valor total das

exportações mineiras. Puxados pelo café, carro-chefe do setor, os produtos mineiros foram distribuídos para 175 países.

## QUALIDADE

E não é apenas nas commodities que o setor se destaca. A diversidade e, especialmente, a qualidade da produção mineira vêm ganhando visibilidade e reconhecimento nos mercados interno e externo.

Cafés especiais, vinhos e azeites, produzidos com tecnologia desenvolvida pela Empresa de Pesquisa Agropecuária de Minas Gerais (Epamig), são premiados mundo afora. Os queijos artesanais, tão importantes na cultura do mineiro, têm conquistado reconhecimento em disputas internacionais.

"Em parceria com os produtores rurais, o sistema Agricultura de Minas trabalha para que o agronegócio mineiro seja cada vez mais diversificado, conquistando novos mercados com produtos de qualidade e com valor agregado", afirma o secretário Thales Fernandes.

# PRODUTOR CHEGOU A HORA DE FAZER A REVISÃO DE SEUS EQUIPAMENTOS

## MANUTENÇÃO EM:

MANGUEIRAS HIDRÁULICAS, BOMBAS DE LAVAR, COMPRESSORES, PISTOLAS DE PINTURA E ASPIRADORES DE PÓ.

Avenida Wenceslau Brás, 1035 - São Sebastião do Paraíso/MG
vartec@bol.com.br
Fone: (35) **3531-4615**

# Vantagens para o produtor, segurança para o exportador!

VAGALINHE



  
**SOUZA**  
CAFÉS

TABELA COB  
QUANTIDADE 300g  
IMPERFEIÇÕES  
1 GRÁ  
1 P

Somos o elo de confiança entre o cafeicultor e o exportador, impulsionando o crescimento do agronegócio café através de nossa expertise, assegurando ao cafeicultor os melhores valores de mercado e garantindo ao exportador cafés de alta qualidade.



[www.souzacafes.com.br](http://www.souzacafes.com.br)



35 9.9949-6300



**SOUZA**  
CAFÉS

# Agropecuária impulsiona PIB do Brasil

ESCRITO POR FERNANDA TEIXEIRA DE BELO HORIZONTE

SISTEMA FAEMG, SINDICATOS, SENAR, FAEMG

O Produto Interno Bruto (PIB), que é a soma dos bens e serviços finais produzidos no país, cresceu 2,9% em 2023, totalizando R\$ 10,9 trilhões, segundo o Instituto Brasileiro de Geografia e Estatística (IBGE). O setor agropecuário impulsionou esse resultado, registrando um crescimento de 15,1%. A assessora técnica do Sistema Faemg Senar, Aline Veloso, explica que as condições hídricas favoráveis no último ano, especialmente no primeiro trimestre, em regiões produtoras de grãos no país, fizeram com que as safras fossem melhores, contribuindo para a participação da agropecuária no PIB do Brasil.

"Pela ótica da oferta, a agropecuária foi o setor que mais contribuiu para o resultado do PIB brasileiro em 2023, com destaque especial para a participação do 1º trimestre, quando as chuvas favoreceram a produção da safra de grãos, bem como influenciaram o desenvolvimento da safra de café e cana, por exemplo. Por outro lado, observando a influência do clima ao longo do ano, ocorreram reduções na produção de outros importantes produtos, como laranja e arroz. Agora, olhando mais macro, quando pensamos que os produtos do campo são processados e têm forte encaideamento produtivo com os setores de in-

dústria e serviços, percebemos o quanto importante o campo é para o desenvolvimento econômico e as exportações", diz.

Segundo o presidente do Sistema Faemg Senar, Antônio de Salvo, o Brasil é uma potência agrícola e foi o principal responsável, entre todos os setores, por esse superávit. "A nossa agropecuária produz de forma sustentável, com tecnologia nacional, para dar segurança alimentar para mais de 200 milhões de brasileiros e gerar superávit para mais de 800 milhões de pessoas em todo o mundo. É o que nós fazemos, e fazemos muito bem. Em Minas Gerais, tem a cafeicultura, a pecuária de leite que passa por um momento muito delicado, e é necessário que o governo se sensibilize. Nós continuamos fazendo o nosso trabalho e precisamos de ter o respeito da sociedade, porque fazemos o bem para o Brasil. Precisamos, mais do que nunca, da sensibilidade dos nossos governantes para continuar avançando e gerando divisas para toda a população".

## EXPORTAÇÕES

Se o agro impulsiona o crescimento interno, o setor também tem importante papel frente ao mercado internacional. Em Minas Gerais, as exportações alcançaram US\$ 1,1 bilhão em janeiro deste ano, crescimento de 6,7% em relação ao mesmo período do ano anterior. O resultado indica melhor performance para o mês desde o



Erasmio Pereira/Epamig

**Principal item da pauta exportadora, café atingiu a receita de US\$ 571,6 milhões, representando quase 53% do total das vendas externas**

início da série histórica, em 1997. Foram embarcadas 832,5 mil toneladas para 137 países. O café, principal item da pauta exportadora, atingiu a receita de US\$ 571,6 milhões, representando quase 53% do total das vendas externas. O produto foi enviado para 67 países, sendo liderado pelos Estados Unidos (US\$ 109,5 milhões).

De acordo com a analista de agronegócios do Sistema Faemg Senar, Ana Carolina Gomes, a safra 2023 de café em Minas veio crescente devido à recuperação de áreas em produção. "Alta estimada de 25% em relação à safra anterior (2022). Reflexo deste aumento é o aquecimento das exportações e envio de cafés ao mercado internacional, com destaque para países do he-

misfério norte, onde o frio e o inverno ampliam a demanda pelo café brasileiro, além da China, mercado potencial que cresce a taxas superiores", contextualiza.

Em janeiro, Minas Gerais foi o quarto maior exportador entre os estados brasileiros, representando 9,16% de tudo o que foi enviado ao exterior em valor. "Nos destaques das exportações, além do complexo café, também figuraram o 'açúcar de cana' (que atingiu US\$154,9 milhões e alta de 37%, sendo destinado a 38 países) e o complexo carnes. Pontualmente, a proteína bovina teve crescimento de 11% no volume exportado, chegando a 19 mil toneladas, em que pese que a receita tenha caído no mês. Já a carne suína apresentou crescimento da ordem de 64% em valor e 37% em volume e tem demanda aquecida internacionalmente", explica Aline Veloso.

A assessora destaca o trabalho desenvolvido pelo Sistema Faemg Senar, em parceria com a CNA, para promover os produtos do agro brasileiro por meio do projeto Agro.BR. "Temos resultados interessantes nas exportações das cadeias de apicultura (mel e outros produtos), café, frutas, dentre outras. A proposta é formar o produtor rural para participar do mercado internacional e oportunizar a comercialização por meio da presença em eventos internacionais e rodadas de negócios", conclui.

(Ass. Imprensa Faemg)

MASSEY FERGUSON 3407

MASSEY FERGUSON 3307

MASSEY FERGUSON

SOMASSEY SUA NOVA CONCESSIONÁRIA

**MASSEY FERGUSON**

[somassey.com.br](http://somassey.com.br)

**SOMASSEY**

**ESTAREMOS PRESENTES NA FEMAGRI 2024**

(19) 3656-9400 MOCOCA - SP

(19) 3671-9500 CASA BRANCA - SP

(19) 3542-4700 ARARAS - SP

(35) 3299-6600 ALFENAS - MG

(35) 3211-3200 PASSOS - MG

# Somassey, empresa do Grupo Casa Nasser, expande sua concessão Massey Ferguson para mais 51 cidades na região

Ao completar 70 anos em janeiro de 2024, a Somassey anuncia expansão da sua área de atuação Massey Ferguson para mais 51 municípios entre os estados de São Paulo e Minas Gerais, passando agora a atender 81 cidades.

Com matriz em Mococa/SP e filiais nas cidades de Casa Branca/ SP, Alfenas/ MG e Passos/ MG, inaugura sua mais nova filial na cidade de Araras/SP. As concessionárias estão estrategicamente localizadas em municípios abrangendo toda sua área de atuação, sempre buscando o atendimento com excelência a todos os parceiros e clientes.

Com um portfólio completo de maquinários agrícolas, como tratores, colheitadeiras, pulverizadores, plantadeiras, grande estoque de peças genuínas Massey, contando

com oficinas especializadas, a Somassey está apta a oferecer melhores produtos e serviços com qualidade.

Além da marca Massey Ferguson, a Somassey é revendedora autorizada Husqvarna, Colhedoras de Café Jacoto, Pneus Pirelli, lubrificantes Shell e Texaco e marcas renomadas de implementos agrícolas.

Ao lado segue a relação completa das cidades que terão a Somassey como sua concessionária Massey Ferguson:



Será um prazer recebê-lo em nossas lojas.  
Fique Tranquilo, você está em um território Somassey.



MASSEY FERGUSON

**SOMASSEY**

(19) 3656-9400  
MOCOCA - SP

(19) 3671-9500  
CASA BRANCA - SP

(19) 3542-4700  
ARARAS - SP

(35) 3299-6600  
ALFENAS - MG

(35) 3211-3200  
PASSOS - MG

# Projeto Leite Solidário



O Grupo Paraíso Solidário lembra que, a exemplo de anos anteriores contará com contribuição de pecuaristas para a tradicional campanha “Leite Solidário”, já em seu terceiro ano, quando na Sexta-Feira Santa (Paixão de Cristo), doam o leite ordenhado para a Santa Casa, ou seja, autorizam aos laticínios e cooperativas que recebem suas produções, repassarem para a Santa Casa, o valor corresponde à produção daquele dia.

O valor arrecadado com o “Leite Solidário” será destinado à aquisição de enxovais que que o hospital da Santa Casa de Misericórdia tanto necessita.

## Enxovais Hospitalares: Necessidade de Renovação



### 1) PROJETO LEITE SOLIDÁRIO

Sabemos que no dia 29/03/2024 - sexta-feira da Paixão - os produtores de leite de nossa cidade e região fazem suas doações juntamente as suas Cooperativas e Laticínios, assim solicitamos que as doações possam ser destinadas a nossa Santa Casa de Misericórdia.

### 2) ENXOVAL

O Projeto Leite Solidário 2024 destina-se a atender as necessidades emergenciais da Santa Casa de Misericórdia de São Sebastião do Paraíso e nesse momento precisamos investir em novas peças para o nosso ENXOVAL HOSPITALAR.

### 3) SOLIDARIEDADE

Informamos que toda contribuição será bem-vinda e fundamental para que possamos proporcionar conforto e qualidade no atendimento dos pacientes da nossa cidade e região.

- ✓ 50 Capas para travesseiro;
- ✓ 3.000 Lençóis;
- ✓ 200 Fronhas;
- ✓ 50 Travesseiros;
- ✓ 20 Colchões para cama hospitalar;
- ✓ 03 Colchões para cama de parto;
- ✓ 05 Colchonetes;
- ✓ 300 Camisolas;
- ✓ 100 Hampers;
- ✓ 150 Toalhas;
- ✓ 150 Capotes tecido algodão;
- ✓ 200 Mantas de microfibra;
- ✓ 140 Conjuntos de camisa bege;
- ✓ 25 Capas para colchão;



QR CODE



PIX: doe@santacasasp.com.br  
 Banco: SICOOB  
 Agência: 3172 C/C 55332-8  
 CNPJ: 24.099.206/0001-74  
 Favorecido: Santa Casa de São Sebastião do Paraíso



## CAFEICULTOR CHEGOU A HORA DE FAZER A REVISÃO DE SEU MAQUINÁRIO



3531-2471  
 3558-6835  
 98868-9621

www.magraoagro.com.br  
 contato@magraoagro.com.br

magraoagropecasebikes magraoagro

AV. OLIVEIRA REZENDE, 991 - SÃO SEBASTIÃO DO PARAÍSO-MG







# Temos condições especiais para PRODUTORES RURAIS



**Consulte!**

Av. **Dárcio Cantieri**, 2070  
Jd. Europa - **São Sebastião do Paraíso**

(35) 3558-5144  (35) 98862-3842

# FETEC AGRO 2024 busca fortalecer

Segunda edição da feira acontecerá nos dias 18, 19 e 20 de abril no Parque de Exposições João Bernardes Pinto Sobrinho, em Paraíso, e contará novidades, inovação e com linhas de crédito especiais das principais instituições financeiras que apoiam o setor.

A FETEC Agro (Feira Tecnológica do Agronegócio da Região de Paraíso), marcada para acontecer entre os dias 18, 19 e 20 de abril no Parque de Exposições João Bernardes Pinto Sobrinho, a Expar, está na fase final de comercialização dos espaços para expositores e de definição da programação técnica de palestras, seminários e mostras que estarão disponíveis no evento.

A feira é promovida pela ACISSP (Associação Comercial, Industrial, Agropecuária e de Serviços de São Sebastião do Paraíso), através da ACISSP Agro, e tem por objetivo promover um ambiente favorável para negócios agropecuários e abranger toda a região, que tem no campo o maior fator gerador de riqueza.

O seu objetivo é oferecer um formato que visa atender aos interesses dos produtores rurais e das empresas parceiras com ações que coloquem todos os atores do agro em contato e, ao mesmo tempo, ofereçam ao homem do campo vantagens, atingindo assim o objetivo de negócios, networking e convivência.

A segunda edição da FETEC Agro ocupará cerca de 40 mil m<sup>2</sup> no Parque de Exposições. Serão 80 espaços reservados para expositores, palco para shows e apresentações na praça de alimentação, além de toda estrutura de um grande evento.

A FETEC AGRO 2024 tem novidades como a ampliação da área de expositores, novo layout de exposição, circulação do público, praça de alimen-





## Fortagri

### agronegócios

Tecnologia em Irrigação

- Projetos de Irrigação
- Projetos Topográficos
- Consultoria
- Licença Ambiental
- Fertirrigação
- Assistência Técnica
- Vendas

3531-3262

99135-6848

www.fortagri.com.br

fortagriagronegocios

Av. Oliveira Rezende, 1.077 - Brás - São Sebastião do Paraíso - Minas Gerais



## TRATORMAQ

PRODUTOS E SERVIÇOS

DONIZETE ZUMERLE (35) 99975-0166 E 3531-2725

tratormaqtratores
 
 tratormaqcomercioeindustria

RUA JOÃO RODRIGUES DA SILVEIRA, 150 - PARQUE SÃO FRANCISCO  
SÃO SEBASTIÃO DO PARAÍSO-MG










# o agronegócio da região de Paraíso



Divulgação/Ilustração

tação e arenas de difusão de conteúdos, como a Arena Árabe, onde acontecerão oficinas, workshops sobre café, e a Arena do Conhecimento para promoção de oficinas e treinamentos da própria feira e de empresas expositoras.

Além disso acontecerão painéis de discussão que contarão com estudiosos, lideranças e autoridades sobre o cenário atual e as perspectivas de futuro para o setor do café e para o agronegócio de uma maneira geral.

As principais instituições financeiras ligadas ao agronegócio já confirmaram a participação na FETEC

Agro 2024 e anunciaram que disponibilizarão linhas de crédito exclusivas para os visitantes da feira, com condições e formas de pagamento que facilitem o acesso aos recursos e promovam as condições necessárias para o aumento de produtividade e melhoria das propriedades rurais.

Para a FETEC Agro 2024 já estão confirmados expositores como bancos e cooperativas de crédito ligadas ao fomento do agronegócio, além de empresas de insumos, máquinas, implementos, serviços, tecnologias para o campo e diversos empreendimentos que buscam o contato direto com o produtor rural durante os dias da feira.

Além da feira de negócios, a ACISSP Agro firmou parcerias estratégicas e importantes para o evento com a Emater, Senar, Secretaria Municipal de Desenvolvimento Agropecuário, UFLA, Epamig e Sebrae.

“Nosso objetivo é promover o agronegócio da região de Paraíso de forma que possamos criar novas oportunidades para os nossos associados e capacitar nosso produtor rural ainda mais, ampliando a qualidade e produtividade com reflexos positivos para todos os setores econômicos”, comentou o diretor de Agronegócios da ACISSP, Gilson de Souza.

## ESTRUTURA

A FETEC Agro contará com uma estrutura de 40 mil m<sup>2</sup> de área, mais de 80 estandes, praça de alimentação, estacionamento gratuito, palco central, arenas para difusão de conhecimento através de apresentações e palestras, espaços Senar, Sebrae, UFLA, Epamig, área para crianças e muito mais.

Empresas ligadas ao agronegócio que estiverem interessadas em participar da FETEC Agro podem entrar em contato com a ACISSP, através do WhatsApp (35) 3539-4400. Mais informações podem ser encontradas no perfil do Instagram @fetecagro.

(Assessoria de Imprensa ACISSP/CDL)



## MONITORAMENTO RURAL

mais segurança para sua

## PROPRIEDADE



**35 3531-5236**

**35 99709-9058**

[www.portsystem.com.br](http://www.portsystem.com.br)

**NOVO ENDEREÇO:**  
Av. Dr. Delfim Moreira, 1.808 - Centro  
São Sebastião do Paraíso - M.G.

# A FETEC AGRO 2024 está chegando para fortalecer o agronegócio da Região de Paraíso!



Apresentam:

# FETEC

# AGRO 2024

Feira Tecnológica do Agronegócio da Região de Paraíso



**Conexão, inovação e tecnologia.**

**18, 19 e 20 de Abril**  
**no recinto da EXPAR!**





### Confira o projeto 3D

- ✓ **Arena Árábica - Experiências em Café**
- ✓ **Arena do Conhecimento (Palestra e Network)**
- ✓ **Arena Acissp**
- ✓ **Praça de alimentação**
- ✓ **Palco central para apresentações/shows**
- ✓ **Mais de 50.000m<sup>2</sup> de área**
- ✓ **+de 80 estandes**
- ✓ **Happy hour sertanejo**
- ✓ **Estacionamento gratuito para o público**
- ✓ **Leilão Especial de Gado (Paraíso Leilões)**
- ✓ **Exposição de Animais**
- ✓ **Provas Equestres**
- ✓ **Entrada gratuita**
- ✓ **Espaço kids**
- ✓ **Instituições financeiras com linhas especiais de crédito**
- ✓ **Internet**
- ✓ **Apoio de saúde**
- ✓ **Segurança 24h**

Informações:

(35)3539-4400 - (35)99198-1111

Siga nossas redes sociais: @fetecagro



# 1.º Mega Leilão Regional de animais beneficente promovido pela Santa Casa e Hospital Gedor Silveira

Leilão beneficente com renda revertida para a Santa Casa de Misericórdia de São Sebastião do Paraíso e Hospital Gedor Silveira, será realizado no Parque de Exposições João Bernardes Pinto Sobrinho (Expar), dia 7 de abril domingo. As atividades no parque terão início às 09h00 com diversas atrações.

A programação se inicia às 09h00 com atividades físicas, passeio ciclístico, crossfit e danças. A partir das 10h00 haverá apresentações musicais, iniciando com a dupla Jader e Robson, e em seguida a participação da cantora Harla, ex-paciente do setor de hemodiálise na Santa Casa.

A coordenação e realização do evento será pelo recém-criado grupo cidadão, Paraíso Solidário, voluntários

de vários segmentos da sociedade paraense, cada um contribuindo com sua experiência, em torno de um objetivo comum, para causa nobre.

Dentre as atrações, haverá espaço kids idealizado pelo Grupo Motociclismo Solidário (que é a união de todos motoclubos de Paraíso (Abutres, Ases do Asfalto, Corujas de Aço e Jaburus), bingo, brindes, exposição de produtos rurais, serviço de bar, participação de Jeeps 4 x 4.

O almoço será servido a partir das 11h00, abrilhantado por Matheus Minas e Leandro.

Integrantes do Paraíso Solidário participam de diversas frentes de trabalho, e se mostram otimistas com a receptividade que têm encontrado, não apenas em Paraíso, mas em ci-

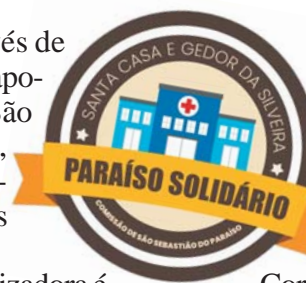
dades da região através de comissões regionais, apoio já confirmado em São Tomás de Aquino, Monte Santo de Minas, Itamogi, Pratápolis e Jacuí.

A Comissão Organizadora é presidida por Luiz Alberto Pimenta, José Osmar de Paula, tesoureiro, Fabiana Alvarenga, secretária. O evento tem apoio da Câmara Municipal e Prefeitura de São Sebastião do Paraíso. Conta também com parcei-

ros em outras regiões do Estado de Minas Gerais, como no Noroeste e Alto Paranaíba, municípios de Lagoa Formosa, João Pinheiro, Unaí, Patrocínio, atendidos pelo Hospital Regional do

Coração, que lhes presta assistência em cardiologia.

A previsão é que o Mega Leilão, comandado por Daniel Moraes, Alex Paschoni, Adriano de Mococa, Djalma de Aguai e Edivino, do Morro Vermelho, se inicie às 13h00.



**PRODUTOR RURAL**

Estamos com preços especiais em:

CORREIAS INDUSTRIAIS - RETENORES E ROLAMENTOS  
PARA SUA COLHEDORA E IMPLEMENTOS AGRÍCOLAS

**AUTO PECAS LUMA**

3531-2060

Rua Wencelau Braz, 1817 - Jardim Planalto - São Sebastião do Paraíso-MG

FUNDAÇÃO GEDOR SILVEIRA E SANTA CASA DE SÃO SEBASTIÃO DO PARAÍSO APRESENTAM

**1º MEGA LEILÃO DE ANIMAIS BENEFICENTE**

ENTRADA 1 KG DE ALIMENTO NÃO PERCÍVEL

LOCAL: RECINTO DA EXPAR

**PROGRAMAÇÃO**

PASSEIO CICLÍSTICO - CROSSFIT - BINGO - BRINDES - ALMOÇO - SHOWS - LEILÃO - ESPAÇO KIDS  
SERVIÇOS DE BAR - MOTOCICLISTA SOLIDÁRIO - JIPE 4X4 - EXPOSIÇÃO DE PRODUTOS RURAIS

DOM 07 ABRIL EXPAR

MOTOCICLISMO SOLIDÁRIO

FAÇA A SUA DOAÇÃO ATRAVÉS DO QR CODE OU CHAVE PIX: LEILAO@GEDORSILVEIRA.COM.BR  
AGÊNCIA: 3172-0 | C/C: 32.900-2  
CONTATO: (35) 3539-1326  
E-MAIL: CONTATO@SANTACASASSP.COM.BR

**Agromar**  
Peças Agrícolas



**REVENDEDOR AUTORIZADO:**

**PINHALENSE**



LAVADOR



SECADOR



DESPOLDADOR  
ECOFLEX



COLHEITADEIRAS



CARRETA DE TRANSBORDO



TRINCHA TPP-160

**Agromar**  
• Mecanização

**PRESTAÇÃO DE SERVIÇOS AGROMAR**

- COLHEITA MECANIZADA
- TRINCHA PESADA PARA TRITURAR PÉ DE CAFÉ
- ESQUELETADORA E DECOTADORA DE CAFÉ
- PLANTIO E BATEDOR COVA DE CAFÉ

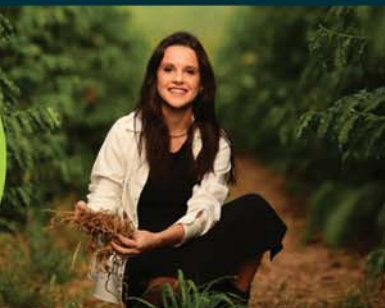


ROLAMENTOS, CORREIAS, MANCAIS, ÓLEOS, GRAXAS, CANECAS,  
VARETAS, POLIAS, LONAS, ENGRENAGENS, CORRENTES E VAZADEIRAS

MATRIZ - SÃO SEBASTIÃO DO PARAÍSO-MG - AV. BRASIL, 718 - VILA HELENA - CONTATOS: (35) 3531-7903 (35) 99878-1770  
FILIAL - CAMPOS GERAIS-MG - RUA DR. ALFREDO BARBALHO CAVALCANTE, 585-A - BAIRRO PRIMAVERA - CONTATO: (35)3853-2452

# Nossa missão é

em busca das melhores oportunidades para gerar valor aos produtos dos nossos clientes, oferecendo conhecimento, suporte e novas ferramentas para uma cafeicultura de progresso e sustentável.



- Análise Sensorial
- Classificação COB e SCA
- Comercialização de Cafés: Físico e Futuro

- Auditorias Internas
- Assessoria em Certificações Agrícolas
- Projetos de Sustentabilidade

Conheça a relação completa dos nossos serviços oferecidos acessando: [www.mundonovocafe.com.br](http://www.mundonovocafe.com.br) >>



**Matriz:** Sudoeste de Minas | Alta Mogiana  
**Unidades:** Serra da Canastra e Cerrado Mineiro



35 3390-0117



mundonovocafeoficial



**CAFÉ • MERCADO E SUSTENTABILIDADE**



Transformamos  
problemas em  
**oportunidades  
e soluções!**



## Conselho Municipal de Desenvolvimento Rural Sustentável realiza reunião na Emater

*Encontro aborda prevenção de queimadas, recolhimento de embalagens de agrotóxicos e mais iniciativas voltadas ao agronegócio local*

Na noite de sexta-feira, 2, o Conselho Municipal de Desenvolvimento Rural Sustentável de São Sebastião do Paraíso (CMDRS) realizou sua reunião mensal nas dependências da Emater, como parte de sua estratégia de rotacionar os encontros por diferentes locais ligados à agricultura no município.

Segundo Marcelo Moraes da Silva (Cela Véia), presidente da associação, o objetivo é familiarizar produtores rurais, líderes comunitários e demais participantes com as instituições que desempenham papel vital no setor agrícola.

Dentre os temas discutidos, destaque para a apresentação do Cabo Raul, do 2º Pelotão do Corpo de Bombeiros, sobre o programa de prevenção contra queimadas na zona rural. A colaboração com o Corpo de Bombeiros, que já dura três anos, resultou em uma significativa redução dos índices de queimadas, graças às iniciativas de educação e prevenção implementadas junto às comunidades.

Outro ponto abordado foi a campanha de recolhimento de embalagens de agrotóxicos vazias, que ocorrerá entre os dias 20 e 24 de maio, organizada pela Secretaria de Agricultura. A ação

visa a promover a correta disposição desses materiais, evitando impactos negativos ao meio ambiente.

A reunião também serviu para divulgar a FETEC Agro, feira do agronegócio que acontecerá no Parque de Exposição, de 18 a 20 de abril, organizada pela Associação Comercial, Industrial, Agropecuária e de Serviços de São Sebastião do Paraíso (ACISSP). A feira é uma oportunidade para exposição de produtos, troca de conhecimentos e fomento de negócios no setor.

Representantes das comunidades rurais e presidentes de associações apresentaram demandas relacionadas à infraestrutura local, como manutenção de estradas, mata-burros e pontes, reforçando o papel do CMDRS como intermediário entre os produtores rurais e o poder público municipal.

Adicionalmente, foi mencionado o leilão beneficente da Santa Casa, agendado para o dia 7 de abril, que contará com a colaboração e participação dos produtores rurais na exposição de seus produtos, demonstrando a união e o comprometimento da comunidade agrícola em apoiar causas importantes para o município.

## MOVIDO PELO AGRO Etanol completa um ano evitando emissões de 140 toneladas de CO2

*Lançado em 2023, o projeto marcou os 20 anos do carro flex no Brasil e busca conscientizar sobre as vantagens ambientais do etanol*

O projeto Movido pelo Agro - Etanol completa um ano, em março, com resultados expressivos em favor do meio ambiente. Desde o início da campanha, realizada pelo Sistema Faeng Senar com o apoio da Associação das Indústrias Sucroenergéticas de Minas Gerais (SIAMIG), cerca de 140 toneladas de CO2 deixaram de ser lançadas na atmosfera com o uso do etanol para abastecimento da frota do Sistema Faeng Senar.

Caso este valor tivesse sido lançado com o uso de combustíveis fósseis, seria necessário realizar o plantio de 970 árvores para compensação dos gases. O projeto, que já havia tido destaque durante a COP-28, em Dubai, ganha também grande repercussão no Brasil. No próximo dia 12/3, o Sistema Famasul e a Associação de Produtores de Bioenergia de Mato Grosso do Sul (Biosul) vão lançar o projeto no Estado para incentivar o consumo de etanol.

“O Movido pelo Agro é um sucesso e pode continuar contribuindo não só para a melhoria do ar que nós respiramos, mas também potencializando o setor sucroenergético tão positivo e tão forte no Brasil. E agora, para nossa surpresa positiva, estamos não só com a Federação do Mato Grosso do Sul, também aderindo a esse projeto Movido pelo Agro, mas também a Federação da Paraíba, mostrando que o produtor rural está ficando sensível à utilização de um combustível limpo, renovável e que emite menos do que o próprio petróleo”, frisou o presidente do Sistema Faeng Senar, Antônio de Salvo.

Ele também destacou a sanção, pelo governador Romeu Zema, em janeiro, da Lei nº 24.652, que institui a Política Estadual de Incentivo ao Consumo de Etanol em Minas. O objetivo da norma, dentre outros pontos, é promover o agronegócio, fortalecer o setor sucroenergético e os produtores rurais e fomentar ações para a baixa emissão de carbono na agropecuária.

Mário Campos, presidente da SIAMIG, ressaltou a importância estratégica do etanol na matriz energética brasileira, destacando seu papel crucial no programa Movido pelo Agro. “Este projeto, que completa um ano, não apenas evitou a emissão de 140 toneladas de CO2, mas também trouxe um sentimento de pertencimento aos produtores rurais de Minas Gerais. A adesão de outras federações, como a do estado Mato Grosso do Sul, mostra que os agricultores estão sensíveis à utilização de um combustível limpo e renovável, contribuindo para a sustentabilidade ambiental e o fortalecimento do setor sucroenergético no Brasil”.

### MOVIDO PELO AGRO

Lançado em 2023, o projeto marcou os 20 anos do carro flex no Brasil e busca conscientizar sobre as vantagens ambientais do etanol, um combustível limpo e renovável proveniente da cana-de-açúcar, valorizar o setor sucroenergético e os produtores rurais, além de fortalecer toda a cadeia produtiva.

(Fernanda Martins Teixeira)

**PRODUTOR RURAL NÃO DEIXE PARA ÚLTIMA HORA A MANUTENÇÃO PREVENTIVA DO SEU VEÍCULO A DIESEL PARA A COLHEITA 2024.**

**CONFIRA OS SERVIÇOS QUE DISPONIBILIZAMOS E FAÇA SEU ORÇAMENTO**

**CARDIESEL**  
BOMBAS INJETORAS  
E LUBRIFICANTES

**AUTOMÓVEIS - CAMINHONETES - CAMINHÕES E TRATORES**

- BOMBAS INJETORAS
- BICOS E TURBINAS
- FREIOS E COMPRESSORES
- DIREÇÃO HIDRÁULICA
- ELÉTRICA EM GERAL
- SISTEMA DE INJEÇÃO A DIESEL



SERVIÇO AUTORIZADO



SERVIÇO AUTORIZADO



(35) 3531-3215

(35) 3531-0348 (35) 98856-0593

cardiesel.serbom@hotmail.com Cardiesel Bombas Injetoras

AV.: SEBASTIÃO EVANGELISTA BARBOSA, 185 - PARQUE INDUSTRIAL I - SÃO SEBASTIÃO DO PARAÍSO -MG



## MÁQUINAS AGRÍCOLAS

**HÁ MAIS DE 58 ANOS  
EM PARCERIA COM  
O PRODUTOR RURAL**

## Tratores e Implementos Novos e Usados



### Familiar e Histórica

Desde 1966.  
Mais de 57 anos de  
conhecimento do mercado.



Tratores e implementos com melhor custo-benefício do mercado

## Diversidade de Peças

## Oficina Completa



Mais de 7.000 itens em estoque,  
prontos para te atender.

Serviços de mecânica multimarcas,  
solda, torno, ferramentaria em geral.

[comercial@zaninmaquinas.com.br](mailto:comercial@zaninmaquinas.com.br) [www.zaninmaquinas.com.br](http://www.zaninmaquinas.com.br)

Av. Dácio Cantieri, 2200, Jardim Europa, São Sebastião do Paraíso/MG

**(35) 3539-1700**



# Árvores no pasto melhoram ganho de peso, conforto térmico e reprodução dos animais

Estudo coordenado pela Embrapa Pecuária Sudeste (SP) avaliou o bem-estar animal, de maneira multidimensional, em relação ao conforto térmico proporcionado pelos sistemas de integração Lavoura-Pecuária-Floresta (ILPF). O monitoramento ocorreu sob diversos prismas: desde o sistema de produção até o nível celular de bovinos de corte criados a pasto. Com isso, conseguiu registrar os amplos impactos que essa tecnologia gera na atividade, que vão além do conforto térmico e influencia até na reprodução dos bovinos.

O primeiro parâmetro foi o ambiental (microclima), o segundo, observação dos animais e as respostas comportamentais e, por último, a coleta do material biológico e as análises laboratoriais. "Fomos do nível macro, utilizando sobrevoos de avião com câmeras termais, passando pelo sensoriamento proximal dos animais, até chegar à microscopia. Três abordagens bem diferentes, mas que se correlacionam, e com tecnologias inovadoras", explica o pesquisador Alexandre Ros-

setto Garcia, coordenador do estudo, financiado pela Fundação de Amparo à Pesquisa do Estado de São Paulo (Fapesp).

Esses resultados apontam que o plantio de árvores em áreas de pastagens tropicais mostrou-se benéfico para um microclima mais favorável à criação de bovinos de corte, influenciando o conforto térmico, expressão do comportamento natural e as condições fisiológicas.

Os dados obtidos no estudo são essenciais para incentivar o pecuarista a implementar na propriedade ações focadas em boas práticas. "O conforto térmico é um componente essencial do bem-estar e que afeta o desempenho de bovinos de corte. Essa informação deve ser considerada quando se utiliza um sistema de produção baseado em pastagens tropicais. Nesses modelos, os animais ficam mais expostos às condições ambientais e podem sofrer com o acúmulo excessivo de calor, principalmente em pastagens sem o componente arbóreo. Assim, é importante saber como os fatores bioclimáticos influenciam a manu-



Juliana Sussai

**O conforto térmico afeta o desempenho dos bovinos. Resultados do estudo podem incentivar o pecuarista a implementar ações focadas em boas práticas**

tenção da temperatura corporal interna e o comportamento, a fim de permitir ajustes no manejo do rebanho e do ambiente de produção", destaca Garcia.

O estresse térmico prejudica a homeostase (capacidade dos organismos de manterem seu meio interno estável), levando a distúrbios nutricionais e metabólicos, reduzindo a taxa de crescimento e o ganho de peso. Segundo o pesquisador, o calor é capaz de tirar o gado de sua zona de conforto de temperatura, levando ao estresse térmico, comprometendo a repro-

dução e reduzindo a fertilidade, além de diminuir a eficiência dos sistemas de produção. Eventos climáticos extremos também podem ocasionar efeitos adversos na condição imunológica dos bovinos, tornando-os mais suscetíveis a doenças.

Um dado importante da pesquisa refere-se à evolução de peso e à frequência de consumo de água. As médias iniciais e finais de peso vivo dos animais criados em sistemas sombreados e em sistemas a pleno sol foram semelhantes e a produtividade por animal

não teve diferença. Já em relação à água, os animais no ILPF reduziram a frequência de idas ao bebedouro.

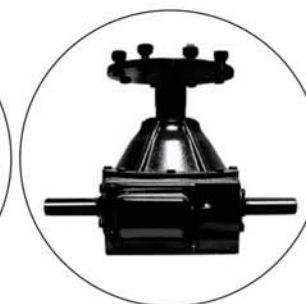
A preocupação dos produtores é saber se na pastagem sombreada o boi ganha mais ou menos peso. A oferta de pasto é um pouco reduzida na área com árvores. No entanto, a qualidade da forragem produzida é melhor, com maior teor de proteína bruta. Assim, tanto o rebanho a pleno sol, como o do ILPF chegam ao final do ciclo de engorda com peso igual. "O fato de o peso ser semelhante e trabalhar com um sistema que traz outras vantagens do ponto de vista ambiental já agrega muito valor à iniciativa de arborizar as pastagens.

Deve-se olhar do ponto de vista sistêmico, considerar o desempenho animal e os benefícios da presença das árvores, que aumenta a biodiversidade, a matéria orgânica no solo, reduz a temperatura, traz bem-estar animal e favorece o balanço de carbono na produção dos bovinos", considera Garcia.

(Ass. Imprensa Embrapa)



**A Golden Drip é uma distribuidora com foco em atender as revendas de irrigação com produtos de qualidade e preços competitivos. Em nosso portfólio temos itens para irrigação por pivô, válvulas, filtros, micro irrigação entre outros.**



[www.goldendrip.com.br](http://www.goldendrip.com.br)

# REHAGRO e ACISSP iniciam curso para Produtores Rurais de Paraíso

*O curso de Gestão na Produção de Café terá encontro mensais e irá formar os participantes nas melhores práticas de produtividade e sustentabilidade. Curso terá carga horária de 112 horas em seis meses*

O primeiro curso de qualidade e práticas inovadoras na cafeicultura e demais áreas agropecuárias da região, parceria entre o Rehagro, referência em educação para o agronegócio e a Associação Comercial, Industrial, Agropecuária e de Serviços de São Sebastião do Paraíso se iniciou quinta-feira (7/3).

O curso de Gestão de Produção de Café, uma das iniciativas mais aguardadas, foi iniciado na sede da ACISSP, simbolizando o comprometimento das instituições com o avanço do setor. O objetivo é levar conhecimento e inovação aos produtores locais, focando em melhores práticas de produtividade e sustentabilidade.

O curso Gestão na Produção de Café do Rehagro realizou o seu primeiro encontro. A cada mês, será trabalhado um assunto que compõe a grade curricular da formação. "A base de cada aula é a

prática do dia a dia de um consultor na fazenda. Os módulos mensais mesclam temas técnicos relevantes para ter uma boa produtividade nas lavouras e temas de gestão que são essenciais para sustentabilidade e sucessão do negócio café. O rastro do curso são ex-alunos satisfeitos e capacitados para enfrentar os desafios da cafeicultura, ajudando no dia a dia de cada um", destaca Diego Baquião, consultor do Rehagro e professor do curso.

Além do curso Gestão de Produção de Café, a parceria promete trazer uma série de outras iniciativas e cursos focados no agro, incluindo áreas como grãos, pecuária de leite e corte e gestão.

As próximas aulas acontecem nos dias 04 e 05 de abril, na sede da ACISSP

## REHAGRO

O Rehagro é uma empresa re-



Divulgação

ferência em educação para o agronegócio, que acredita que o conhecimento aplicado transforma vidas! Com 21 anos de atuação, já capacitou mais de 35 mil alunos em cursos de capacitação, graduação, pós-graduação e trei-

namentos corporativos. Acredita e investe em pesquisa por meio de sua Fazenda Experimental, que estimula a busca por inovação.

São mais de 400 fazendas em todo o Brasil atendidas por meio da sua consultoria. E conta com

uma central de inteligência agropecuária formada pela fusão entre o 3rlab e Ribersolo, que oferece uma gama de análises de solo e nutrição animal, incluindo as do tipo NIRS.

(Luiz Fernando Souza)



**GOTA<sup>®</sup>**  
**CERTA**  
IRRIGAÇÃO

[www.gotacertairriga.com.br](http://www.gotacertairriga.com.br)

**(35) 3558-4473**



Av. Oliveira Rezende, 1.145  
São Sebastião do Paraíso - MG

# EPAMIG e Embrapa Café apresentam primeiros resultados do projeto que avalia o desempenho de novas cultivares de café

*Unidades demonstrativas foram implantadas em todas as regiões cafeeiras de Minas Gerais*

O projeto de avaliação do desempenho de novas cultivares de café para o estado de Minas Gerais chega a uma nova fase. As Unidades Demonstrativas estão em fase de produção e os pesquisadores da Empresa de Pesquisa Agropecuária de Minas Gerais (EPAMIG) e da Embrapa Café estão realizando giros tecnológicos para a apresentação de estimativa de safra e do potencial produtivo das cultivares avaliadas.

A programação prevê a realização de cinco dias de campo no primeiro semestre. "Iniciamos 2024 com um dia de campo em São Roque de Minas, na região da Serra da Canastra, no dia 28 de fevereiro, e já temos outros quatro previstos, dois em abril: Matas de Minas e Campo das Vertentes e dois em maio: Noroeste e Sul de Minas. Estes são os primeiros dias de campo com as plantas já com café, em fase produção", informa o pesquisador da EPAMIG, Gladyston Carvalho, coordenador do projeto, que completa: "A proposta é que a cada ano, ao longo dos quatro anos de vigência do projeto, a gente possa fazer um dia de campo em cada uma das regiões envolvidas".

## PRIMEIROS RESULTADOS

O dia de campo, realizado na Serra da Canastra, no dia 28 de fevereiro, foi dividido em duas partes. A primeira realizada em Piumhi contou com palestras sobre mercado de café e a estrutura da AP Agrícola, responsável pela condução das unidades demonstrativas em São Roque de Minas e Medeiros. Já em campo, na propriedade em São Roque de Minas, o sócio-diretor da AP Agrícola e diretor técnico do Centro de Pesquisas AP Café, Alessandro Oliveira, foi o responsável por receber os cerca



de 140 participantes do evento. E, junto com equipe do projeto conduziu o giro pelas áreas de café onde foi possível acompanhar a evolução das plantas.

Foram apresentadas as projeções para a safra 2023/2024, uma vez que colheita de 2024 ainda não aconteceu. A nota de estimativa de safra foi elaborada e apresentada pelos pesquisadores da EPAMIG Gladyston Carvalho e Vinícius de Andrade e pelo pesquisador da Embrapa Café André Dominghetti.

"Aqui eles possuem um sistema de manejo diferenciado e muito próprio, conseguiram uma safra com 18 meses e já vão para a segunda colheita", aponta Vinícius Andrade. "O potencial produtivo variou de pouco mais de 50 sacas para as cultivares menos produtivas, o que já são números excelentes, até 100 sacas por hectare", acrescenta Dominghetti.

## DINÂMICA DO PROJETO

O projeto "Validação de cultivares de cafeeiros e transferência de tecnologias para as regiões cafeeiras de Minas Gerais", conta o apoio financeiro da Fapemig/ Secretaria



FOTOS: Divulgação

de Estado de Desenvolvimento Econômico (Sede) e do Consórcio de Pesquisa do Café. O trabalho, conduzido em parceria por EPAMIG e Embrapa Café, busca a identificação de variedades de café mais adequadas as diferentes condições de clima, solo e relevo presentes no Estado.

Entre o fim de 2021 e o começo de 2022, 42 unidades demonstrativas foram implantadas, em 41 municípios das regiões Sul, Sudoeste, Oeste, Campo das Vertentes, Zona da Mata, Vale do Rio Doce, Vale do Jequitinhonha, Norte, Triângulo Mineiro e Alto Paranaíba. Cada uma das propriedades participantes realizou o plantio de 1600 mudas produzidas a partir de sementes qualificadas selecionadas pela equipe do projeto.

"Optamos por cultivares do Programa de Melhoramento Genético da EPAMIG que se destacaram em projetos no Cerrado Mineiro e no Sul de Minas e por materiais promissores desenvolvidos pelo Instituto de Desenvolvimento Rural (IDR) do Paraná, pela Fundação Procafé e pelo Instituto Agrônomo de Campinas (IAC). Além da cultivar Catuaí Amarelo IAC 62, adotada

como referência para o Estado", explica Gladyston Carvalho.

Os produtores que receberam as unidades demonstrativas assumiram o compromisso de fazer da área uma vitrine para a difusão das experiências entre os cafeicultores do entorno. O modelo, já testado nas regiões do Cerrado Mineiro, em parceria com a Federação dos Cafeicultores, e no Sul de Minas, em parceria com a Cooxupé, prevê que o proprietário seja responsável pelo custeio da lavoura, do cultivo ao preparo das amostras para avaliação sensorial. Como contrapartida recebem das instituições parceiras suporte tecnológico.

"Temos que destacar os produtores que são nossos principais parceiros, as revendas e cooperativas de café que fazem a supervisão de campo e nos ajudam no acompanhamento das lavouras. Algo fundamental pela distância. Não tem uma região produtora em Minas que não está coberta por este projeto. E, também agradecer o apoio da Fapemig, da Sede, da Seapa e do Consórcio de Pesquisa Café", afirma o coordenador.

"O projeto ainda está em fase inicial, mas com perspectivas excelentes. É muito difícil recomendar uma cultivar nova, por vários fatores. Não existe uma única cafeicultura em Minas Gerais, existem várias cafeiculturas. Então, a gente tem que testar em vários ambientes, por algumas safras antes de fazer uma recomendação. E, esse formato das Unidades Demonstrativas produtores e o entorno acompanham essa evolução nas condições reais da propriedade, usando o manejo já adotado por eles", conclui.

(Ass. Imprensa Epamig)



# caffer®

## Comércio e Armazenamento de Café

Excelência no atendimento e na qualidade da comercialização e armazenagem de cafés.

**CONTATOS:** (35) 3558-7669 - 99148-9367 e 99975-4151





# TEIA AGRÍCOLA

TECNOLOGIA E INOVAÇÃO NO AGRONEGÓCIO

**O QUE HÁ DE MELHOR PARA QUEM QUER PLANTAR E COLHER QUALIDADE**



- FERTILIZANTES
- ADUBOS FOLIARES

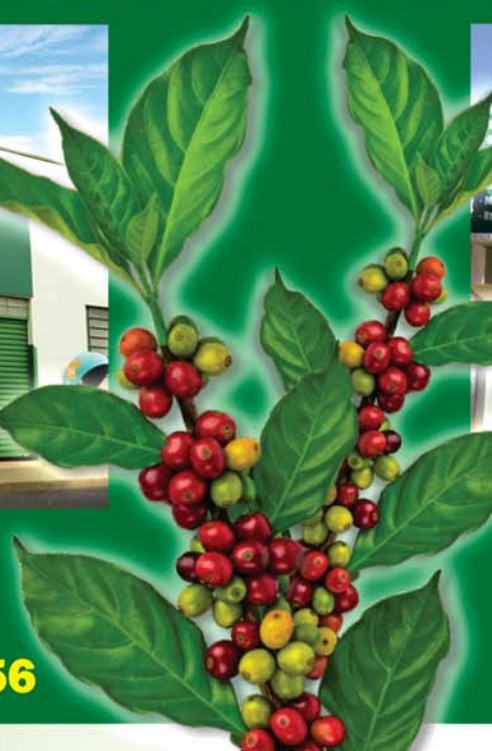
- DEFENSIVOS
- CORRETIVOS DE SOLO

- MEDICAMENTOS VETERINÁRIOS
- IMPLEMENTOS E MÁQUINAS AGRÍCOLAS

[teiaagricola@teiaagricola.com.br](mailto:teiaagricola@teiaagricola.com.br)



**SÃO TOMÁS DE AQUINO - MG**  
Av. Clemente Santana , 965  
Centro  
**Telefone: (35) 3535 1556**



**SANTO ANTÔNIO DA ALEGRIA-SP**  
Rua Nove de Julho, 191  
Parque das Paineiras  
**Telefone: (16) 3668-9072**

# VALORIZE SEU CAFÉ

## COM SECAGEM EM TERREIRO DE CONCRETO



TRABALHAMOS COM TODOS OS TAMANHOS DE TERREIROS



### VANTAGENS PARA O PRODUTOR RURAL

- ▶ Alta durabilidade
- ▶ Facilidade de manuseio
- ▶ Secagem mais rápida do café
- ▶ Maior lucro para o produtor



**S. S. Paraíso** 35 3531-5420  
**Passos** 35 3522-1040  
**Cássia** 35 3541-5051